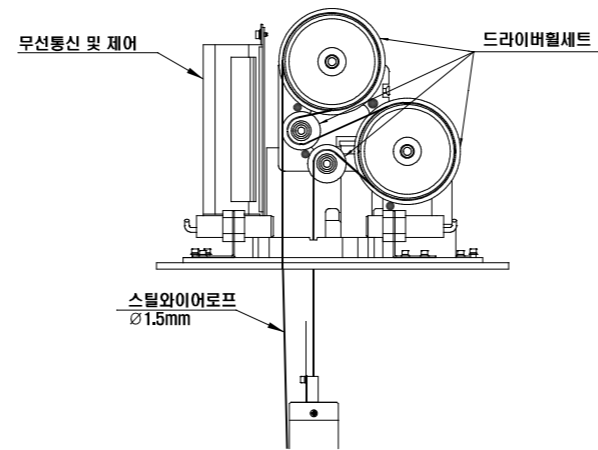
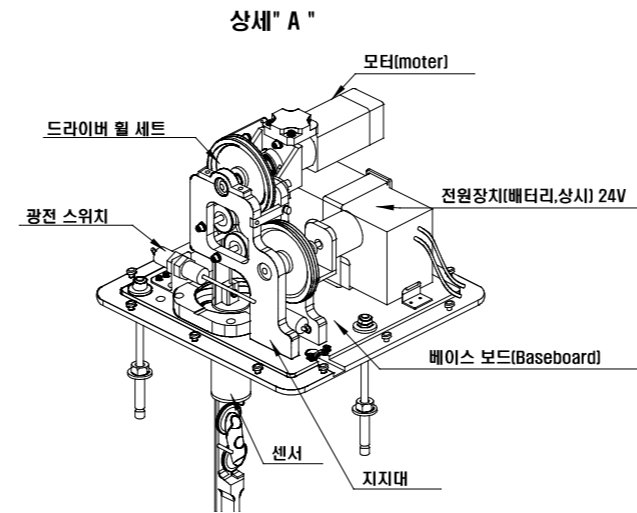
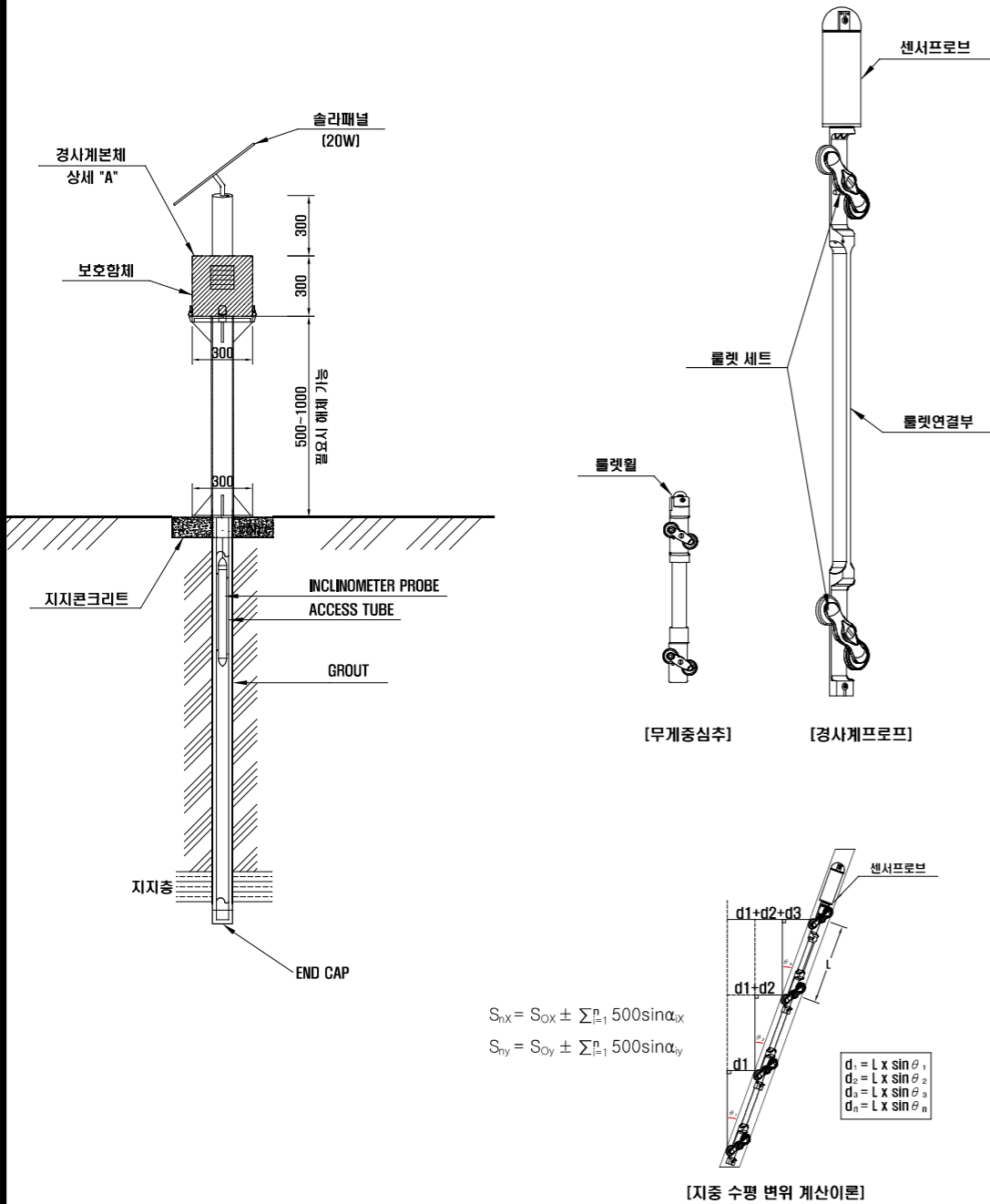


NOTE

- * 제작물품
 - 설치대 : Ø100, 1개
 - 합체 : 300 x 300 x 300, 1개
 - 솔라패널 : 20W, 1개
- * 재료 및 단위
 - 재료 : 스테인리스, 방청처리, T=1
 - 단위 : mm

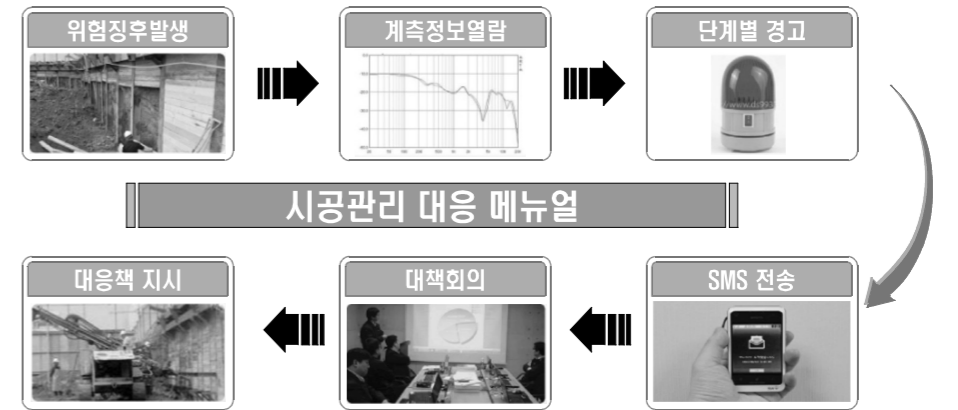
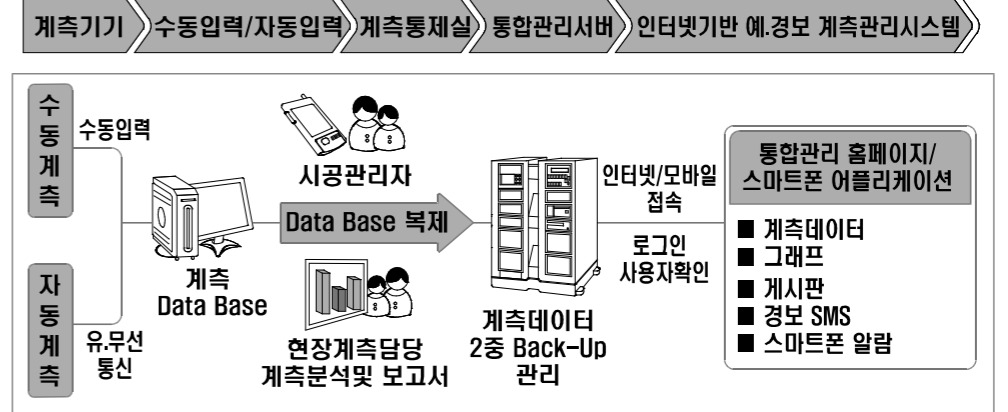
스마트 지중경사계 상세도



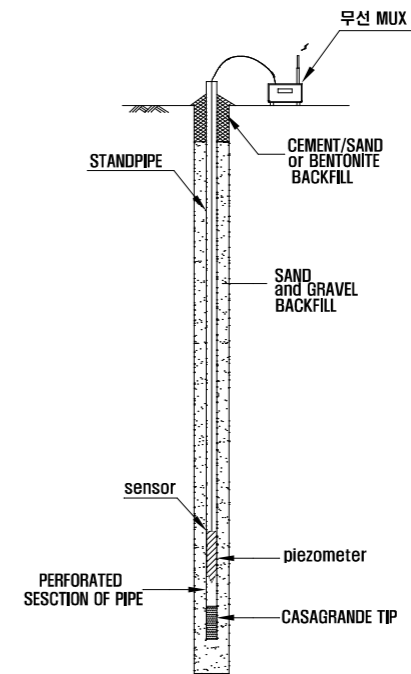
스마트 계측기 상세도

SCALE : NONE

무선자동화 계측시스템 전체구성도



WATER LEVEL METER(지하수위계)



사업명				△					위치정보		
시설/공구				△					축척	NONE	도면명
건설분야	토목	건설단계	실시설계	△	2023. 08.				도면번호		편철번호
				개정번호	날짜	개정내용	사업책임기술자	분야별책임기술자	설계자		